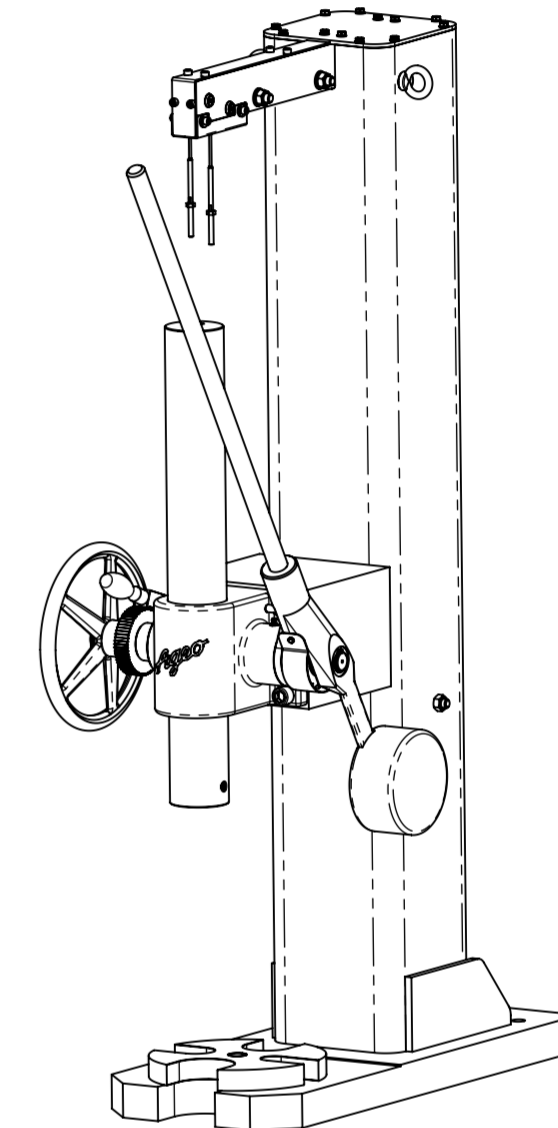
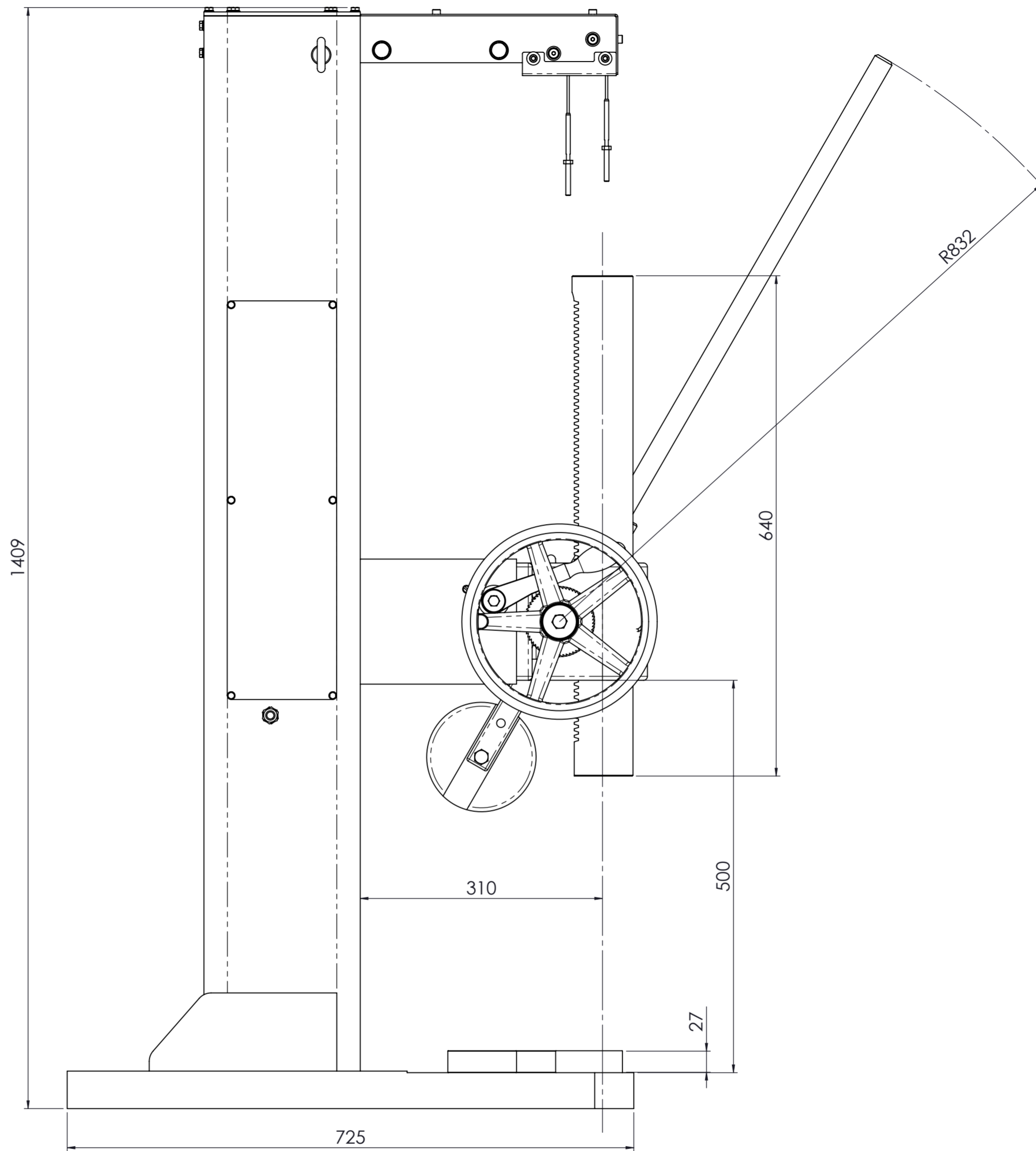
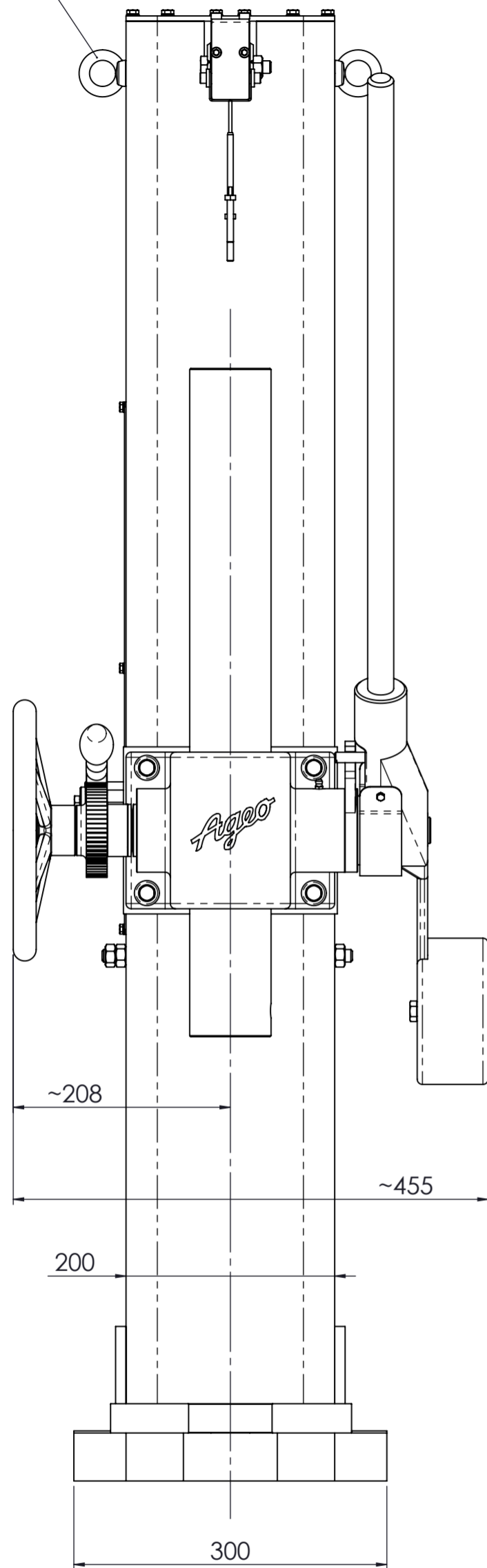



für Transport



Allgemeintoleranzen DIN 7168 / 1 mittel		entstand aus					
Oberflächenbeschaffenheit DIN ISO 1302, Reihe 3		Kanten entgratet					
Oberfläche:		Gruppe	Pos.-Nr.	maß	Index	Änderung	Datum
	Datum	Name		Maßst. 1:5 / 1:10	"Schutzvermerk nach DIN 34 beachten"		
Bearb.	28.06.2022	Weyhmüller		Benennung DP 3000R - So (mit Stoßrückhubunterstützung)			
Gepr.				Zeichn.-Nr. DP 310622			
 Ageo-Press GmbH An der Schillertanne 6 D-64367 Mühltal / BRD www.dornpresse.de		Ers. für		Ers. durch		Gewicht: ~317 kg	
						Blatt 1 von 1 A2	